

## TELEFONÍA MÓVIL Y SALUD DOCUMENTO INFORMATIVO

### Cómo funciona la telefonía móvil

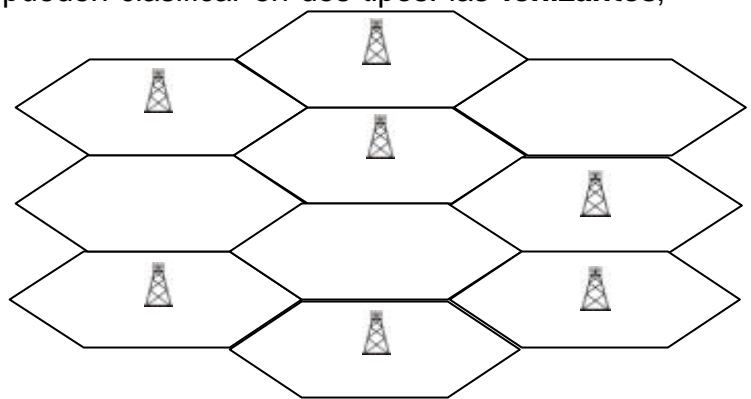
La telefonía móvil es un sistema de telecomunicaciones ampliamente extendido, con más de 1500 millones de abonados en el mundo. En Barcelona actualmente hay unas 600 estaciones base con antenas de telefonía móvil.

Los sistemas de telefonía móvil utilizan ondas de radiofrecuencia para transmitir la información, igual que ocurre con las emisiones de radio o televisión. En concreto, los teléfonos móviles utilizan las radiaciones electromagnéticas para conectar el terminal receptor de la llamada con la estación base más próxima.

Las estaciones base están formadas por un poste o torre que funciona como estructura de apoyo y que no emite ningún tipo de radiación, y sobre él se coloca el conjunto de antenas en forma de paneles verticales.

Cada estación base con sus antenas cubre un terreno conocido como celda – de ahí el concepto de telefonía celular. La intensidad del campo electromagnético depende del número de personas que en cada momento estén utilizando el teléfono en cada celda.

Las ondas electromagnéticas se pueden clasificar en dos tipos: las **ionizantes**, como los rayos X y la radiación solar, capaces de provocar daños en el ADN de los tejidos a dosis elevadas, y las **no ionizantes**, de frecuencia más baja y que no tienen energía suficiente para causar lesiones a los tejidos. En este grupo se incluyen las utilizadas en telefonía móvil en todo el mundo.



*El concepto de celda en telefonía móvil*

## Las antenas de telefonía móvil y la salud pública

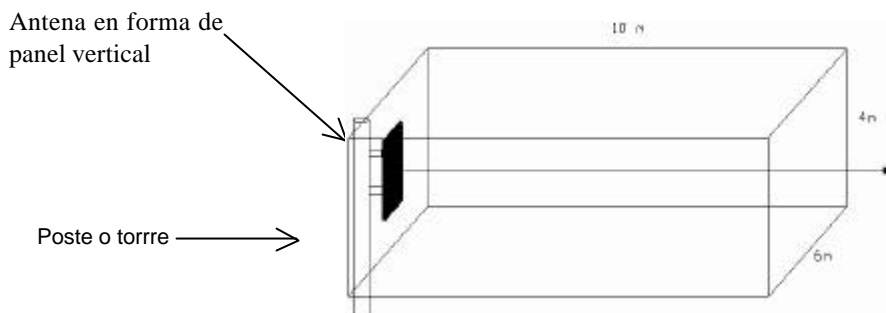
Los efectos de la exposición a radiofrecuencias que se conocen y que podrían afectar a la salud de las personas se relacionan con el calentamiento de los tejidos. Pero cuando nos planteamos si la telefonía móvil comporta efectos nocivos para la salud humana hay que diferenciar entre antenas y teléfonos.

En el caso de las antenas, en ninguna revisión de la literatura científica aparecen elementos que las relacionen con efectos adversos sobre la salud humana, teniendo en cuenta las frecuencias que utilizan y los criterios de protección empleados.

En cuanto a los teléfonos, las radiaciones que emiten no tienen suficiente energía para producir una elevación de temperatura significativa, y por tanto no se las puede asociar con efectos propios de la exposición a radiofrecuencias como por ejemplo el calentamiento de los tejidos. Además, la energía correspondiente a estas ondas decrece rápidamente a medida que aumenta la distancia de la fuente.

## Las medidas correctoras y preventivas adoptadas

En telefonía móvil se aplica el llamado **criterio de precaución**, que consiste en prevenir la exposición humana a niveles de riesgo significativos sin esperar a disponer de resultados científicos concluyentes. En Catalunya, los límites que establece la normativa son más restrictivos que los estándares internacionales, y aumentan todavía más cuando se trata de espacios escolares.



*Distancias de protección de un panel de telefonía móvil según el Decreto 148/2001, al que se someten las instalaciones base de telefonía móvil de Barcelona*



Para poder instalar una antena de telefonía móvil, las empresas operadoras tienen que disponer de una licencia municipal y de una certificación técnica que garantice el cumplimiento de la legislación vigente.

### **En Barcelona**

En la ciudad de Barcelona, el Ayuntamiento ha llevado durante los últimos años un riguroso proceso de documentación y revisión de las instalaciones existentes o de las licencias para garantizar el cumplimiento de la normativa.

Cualquier ciudadano que quiera informarse sobre la conformidad con la normativa vigente de alguna estación base de telefonía móvil concreta, instalada o en proyecto, puede dirigirse al distrito correspondiente o solicitar información en el teléfono 010 o en los Servicios Centrales de Urbanismo, Oficina de Antenas: mail: [oantenas@bcn.cat](mailto:oantenas@bcn.cat) Teléfono: 93 291 45 58.

Para acceder a los niveles de exposición en todo el territorio español:  
<http://www.mityc.es/nivelesexposicion.com>